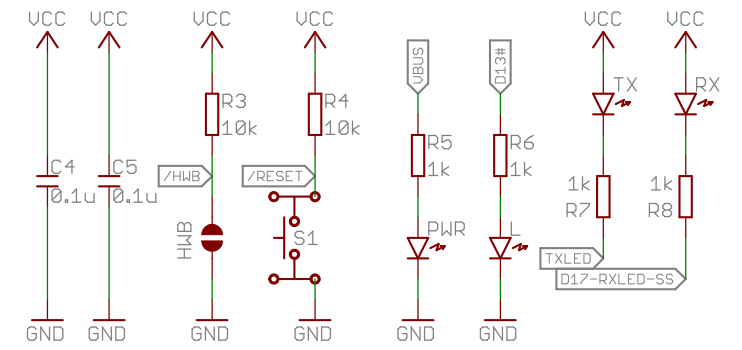
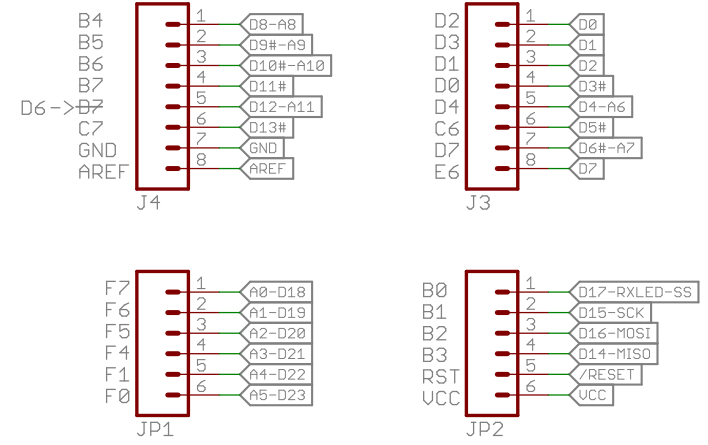


F1 Raychem NANOSMDC012F-2
X1 Murata CSTCE16M0U53-R0



32u4bb		CC BY-SA 2.1	
		32u4-bb	
(c) 2011 SWITCHSCIENCE		2014/01/15 16:46:57	
		Sheet: 1/1	