

Bluetooth Low Energy ブランクモジュール HRM1026 取扱い説明書

HRM1026 シリーズ アプリケーションノート

作成者
所属
承認者
バージョン
状態

服部 祐徳
大阪第二事業部
藤原 悟
0.21
Approved

変更履歴

バージョン	作成日	状態	作成者	備考
0.10	2014年7月30日	Approved	服部 祐徳	初版作成
0.20	2014年8月21日	Approved	辻原 祐樹	3.3 推奨実装ランドパターンの面視方向を修正 (Top⇒Bottom) 6.5 端子配置の面視方向を修正 (Bottom⇒Top)
0.21	2014年8月22日	Approved	辻原 祐樹	・v0.20 修正内容の図を再度修正。 (視覚的に分かり易い図に差し替え) ・評価キット HAA0041-010010(モジュール 3pcs 同梱品)の削除

Contents

1	はじめに	5
2	製品概要	6
2.1	製品の特長	6
2.1.1	高性能アンテナ内蔵	6
2.1.2	充実したインターフェイス	6
2.1.3	Bluetooth 認証取得済みモジュール	6
2.2	ホシデン製評価キット HAA0041	7
3	外観仕様及び重量	8
3.1	外観及び寸法	8
3.2	重量	8
3.3	推奨実装ランドパターン	9
4	動作及び保存条件	10
4.1	動作温度範囲	10
4.2	保存温度範囲	10
5	適合認証	11
5.1	BLUETOOTH 認証	11
5.2	電波認証	12
5.2.1	米国向け	12
5.2.2	欧州向け	12
5.2.3	カナダ向け	12
5.2.4	日本向け	12
6	インターフェイス仕様	13
6.1	実装方式	13
6.2	GPIO 端子数	13
6.3	ADC 端子数	13
6.4	対応通信インターフェイス	13
6.5	端子配置	13
7	ハードウェア特性	16
7.1	絶対最大定格	16
7.2	無線及びアンテナ性能	16
7.3	電気的特性	16
8	リフロー条件	17
8.1	最大リフロー回数	17
8.2	推奨温度プロファイル	17
9	梱包	18
9.1	最小梱包数量	18
9.2	カートン寸法及び重量	18
9.3	梱包形態	18
10	本製品の注意事項	23
10.1	アンテナ周辺の基板設計について	23
10.2	アンテナ周辺の筐体設計について	23

10.3	シールドケースについて	23
10.4	ソフトウェア開発について	23
10.5	本製品の用途について	23
10.6	本取扱い説明書に記載された技術情報について	23
10.7	本取扱い説明書に記載された内容の変更について	23
10.8	お客様の製品設計における故障対策について	23
10.9	本製品と他の機器との接続互換性について	24
10.10	本製品の使用条件について	24
10.11	知的財産権について	24
10.12	輸出関連法規について	24

1 はじめに

このドキュメントはホシデン製ソフトウェアブランクタイプ Bluetooth Low Energy モジュール HRM1026-010010 (以下 HRM1026)の仕様について記載しています。

2 製品概要

ホシデン製 Bluetooth Low Energy モジュール HRM1026 は Nordic Semiconductor ASA の Bluetooth Low Energy チップ nRF51822 を採用した無線モジュールです。Nordic nRF51822 は SoC(システムオンチップ)タイプの無線チップですのでアプリケーションソフトウェアを HRM1026 に組み込むことで簡単な構成の製品であれば外部 MCU(Micro Controller Unit)無しで実現することが出来ます。HRM1026 の特長を下記に記載します。

2.1 製品の特長

2.1.1 高性能アンテナ内蔵

最適化されたパターンアンテナを内蔵しており、お客様の高周波回路に関する設計負荷を軽減致します。またアンテナ性能と用途に応じた最適な出力電力をソフトウェアにて指定することで一歩進んだ低消費電力動作が実現できます。

2.1.2 充実したインターフェイス

nRF51822 の GPIO(合計 30 端子)がモジュール端子に割り当てられており、nRF51822 を直接回路基板に実装した場合と同様に周辺回路を設計することができます。

2.1.3 Bluetooth 認証取得済みモジュール

Bluetooth 製品を開発し、販売する際は電波法に関する適合試験の他に Bluetooth 仕様に基づく無線性能とソフトウェアの互換性に関する試験を実施する必要があります。HRM1026 は日本をはじめ幾つかの地域における電波法試験と Bluetooth 仕様に基づく無線性能試験を実施しており、お客様による認証業務の負荷を軽減することができます。HRM1026 の認証取得形態及びそれに基づくお客様の製品開発に対する制約事項については本ドキュメントの 5 章を参照下さい。

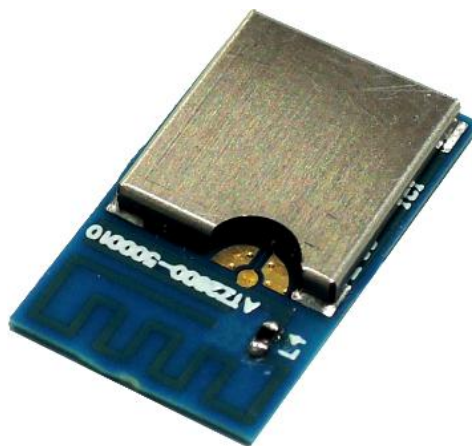


Figure 1: ホシデン製モジュール HRM1026 の写真

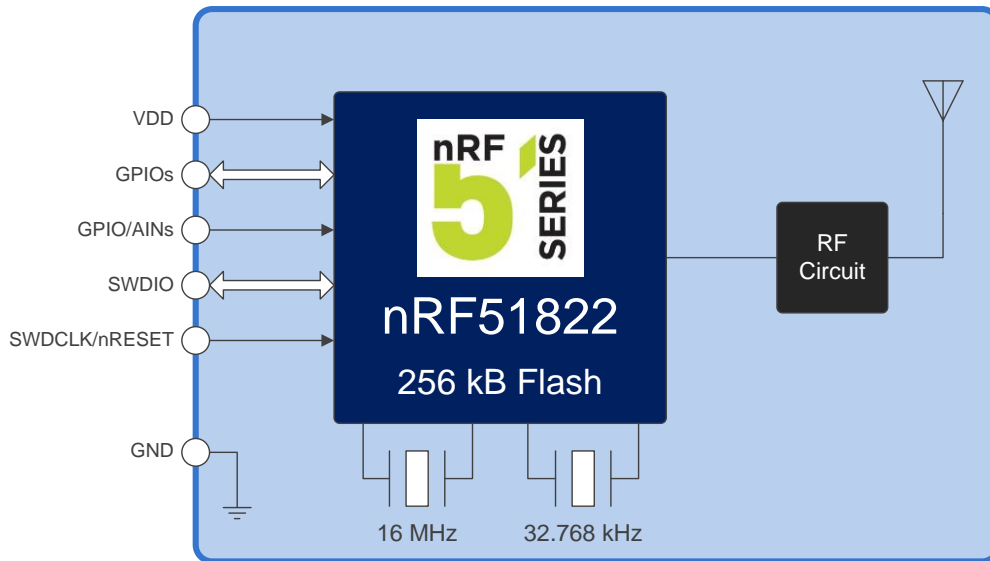


Figure 2: HRM1026 の内部構成

2.2 ホシデン製評価キット HAA0041-010020

ホシデンではモジュール単品の他に評価ボードに実装された状態の評価キットについても準備しています。本キットを用いることで Nordic 社の nRF51822-DK (Development Kit) 及び EK (Evaluation Kit) 無しで Bluetooth Low Energy 製品を開発することができます。

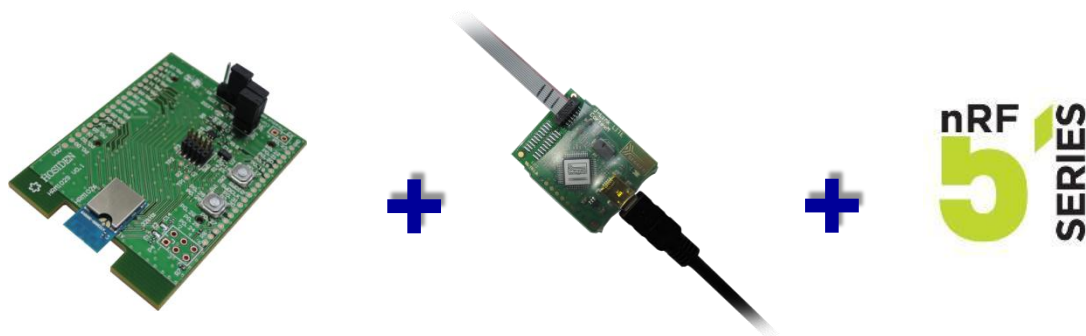


Figure 3: ホシデン製モジュール評価キット HAA0041-010020

Table 1: ホシデン製評価キットの内容物

HAA0041-010020

製品名	品番	数量	備考
モジュール評価ボード	HRM1029-010010	1	
SEGGR 製 J-Link Lite		1	
Nordic nRF51-SDK license		1	

3 外観仕様及び重量

本章では HRM1026 の外観、寸法、重量と推奨実装ランドパターンについて記載しています。

3.1 外観及び寸法

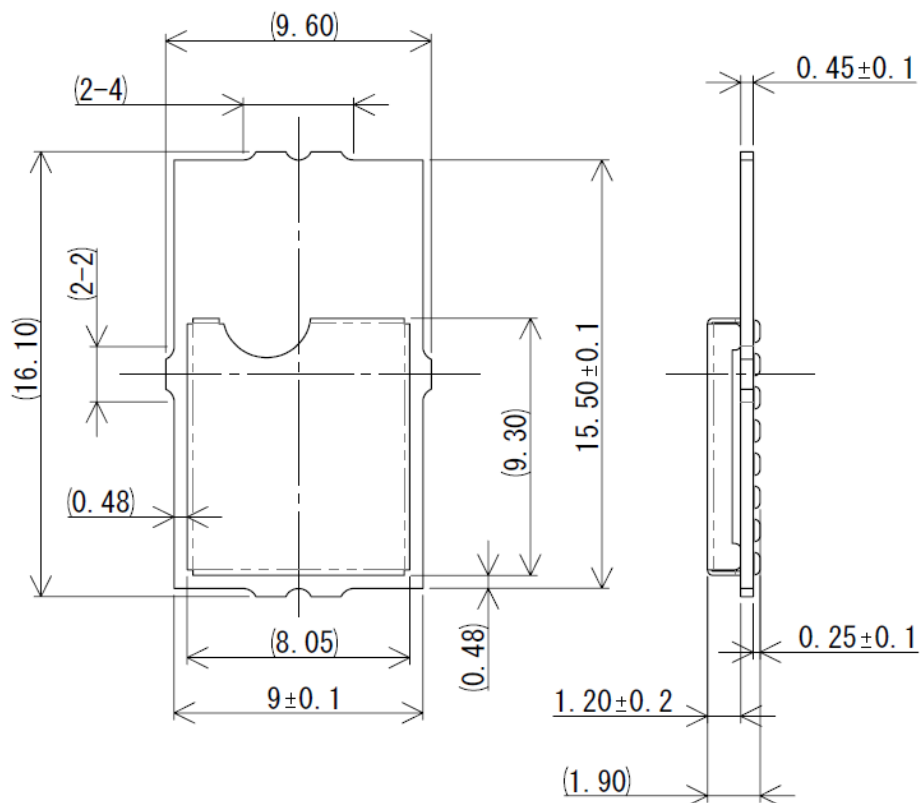


Figure 4: HRM1026 の外観及び寸法

3.2 重量

0.34g typical

3.3 推奨実装ランドパターン

推奨実装ランドパターンを Figure 5 に記載します。また推奨ランドパターンの他に HRM1026 のアンテナ性能を劣化させない為の実装基板側でアンテナ直下に基板材を配置しない様にして下さい。HRM1026 の評価ボードにおける実装基板の形状を Figure 6 に記載していますので推奨ランドパターンと合わせて参照下さい。

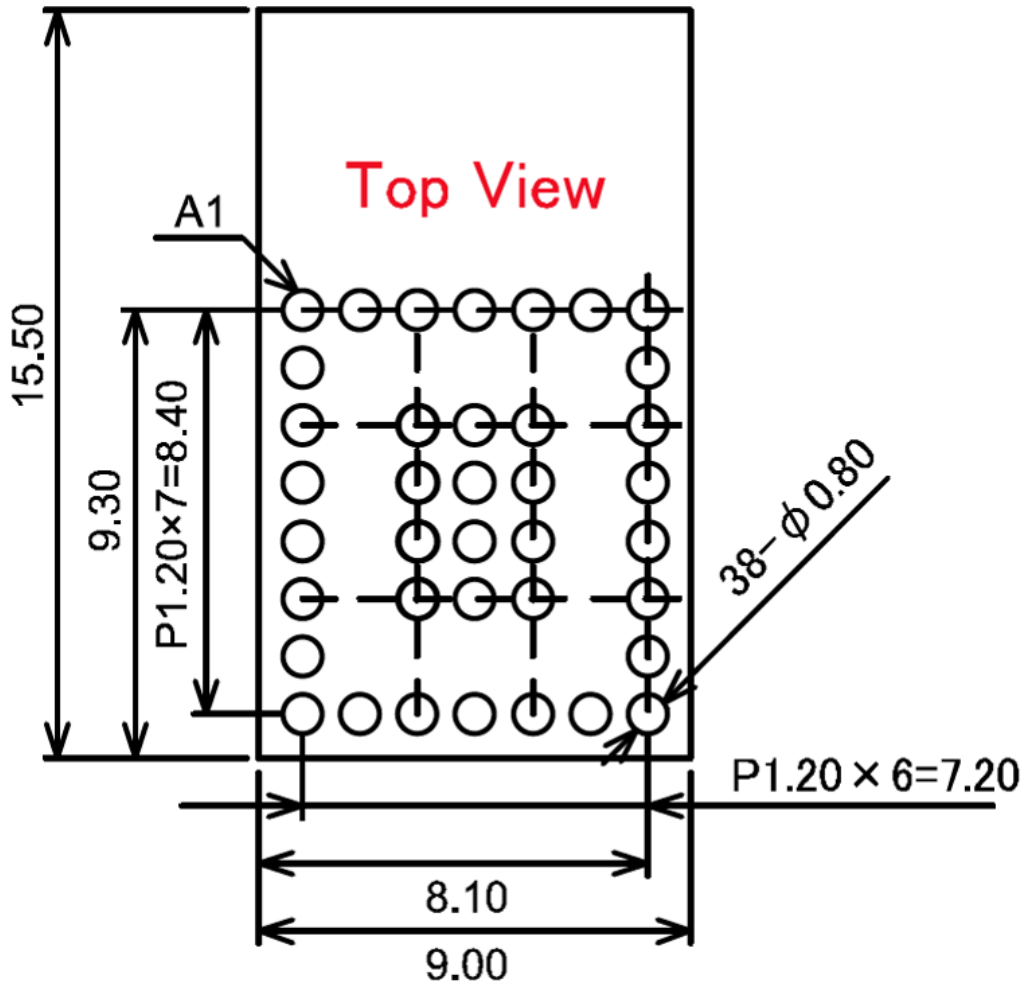


Figure 5: HRM1026 の推奨ランドパターン

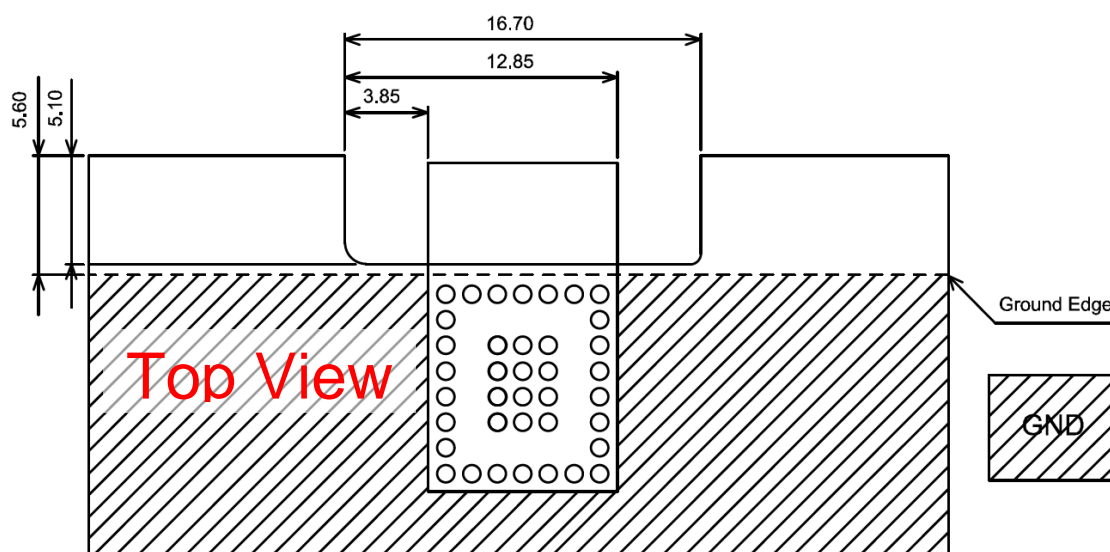


Figure 6: HRM1026 の評価ボード実装基板形状

4 動作及び保存条件

4.1 動作温度範囲

-25°C以上 75°C以下。

4.2 保存温度範囲

-25°C以上 75°C以下。但し長期保管時は 65°C以下の条件にて保存して下さい。

5 適合認証

5.1 Bluetooth 認証

本モジュールは RF 物理層から GATT 層までを含むモジュールでありエンドプロダクトとして Bluetooth 認証を取得しています (QDID は 59078)。お客様は本 QDID を引用することで最終製品の Bluetooth 認証を簡単に取得することができます。お客様が開発する最終製品の Bluetooth 認証を取得する際に以下の注意事項を必ず守る様をお願いします。

- お客様が Bluetooth SIG で規定された標準プロファイル及びサービスを実装する場合、お客様自身で新たに QDL (Qualified Design Listing) 認証を取得する必要が有ります。
- ホシデン株式会社は本モジュールの Bluetooth 認証を取得する際にコンポーネント QDID を引用しています。お客様は必ず以下の QDID で登録された SoftDevice と合わせて本モジュールを使用して下さい。SoftDevice のバージョンについてはその提供元である Nordic Semiconductor ASA にお問合せ下さい。
- Bluetooth 製品を販売するにあたり最終製品登録 (End Product Listing) をお客様にて必ず実施して下さい。最終製品登録方法については Bluetooth SIG にお問合せ下さい。

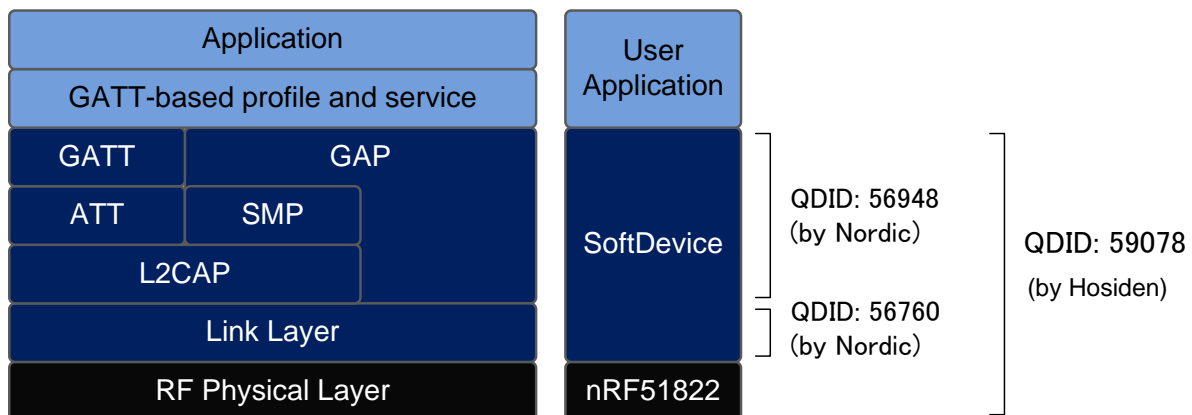


Figure 7: Bluetooth 認証の構成

5.2 電波認証

HRM1026 は米国、欧州及び日本の規定に基づきモジュール状態で認証取得または完成品で認証を取得する上でモジュールに求められる試験を実施しています。各地域における認証取得形態及びお客様で最終製品を販売する上での注意事項については以下の内容を参照下さい。なお、最終製品での認可取得及びそれに必要な試験についてはお客様の開発される製品の仕様に依存しますので必ずお客様の責任によって実施して下さい。御不明な点については第三者認証機関等に御相談下さい。

5.2.1 米国向け

本モジュールは FCC Part 15 Subpart C(意図的放射機器)の評価を基にモジュール認証を取得している(認可番号は VIYRM1026A)。完成品での Subpart B の評価及び対応は、FCC Part15.101 に基づき、お客様にて実施頂く必要が有ります。

5.2.2 欧州向け

ホシデン株式会社は R&TTE 指令に基づく無線に関わる試験(試験規格: EN300 328)を実施しており、必要に応じてその結果をお客様に提供致します。EMC、安全等、CE マーク付与に必要なその他の試験は完成品にてお客様自身で実施頂く必要が有ります。

5.2.3 カナダ向け

本モジュールは RSS-210 の評価を基に Industry Canada モジュール認証を取得しています(認可番号は 7305A-HRM1026A)。完成品での ICES-003 の評価及び対応は、同規格に基づきお客様にて実施頂く必要が有ります。

5.2.4 日本向け

本モジュールは日本向けに工事設計認証を取得しています(認可番号は 007-AC0034)。

6 インターフェイス仕様

6.1 実装方式

38 端子半田バンプ、1.2 mm ピッチ、直径 0.8 mm

6.2 GPIO 端子数

30 端子

6.3 ADC 端子数

6 端子 (AIN0~AIN7)

6.4 対応通信インターフェイス

SPI、UART、I2C。ピンアサインについてはお客様が開発するモジュール用ソフトウェアにて GPIO 端子の中から指定可能です。

6.5 端子配置

HRM1026 の端子配置を Figure 8、端子仕様を Table 2 に記載します。端子配置はボトム面視になっており Figure 5 で記載した推奨ランドパターンと面視が異なること御注意下さい。

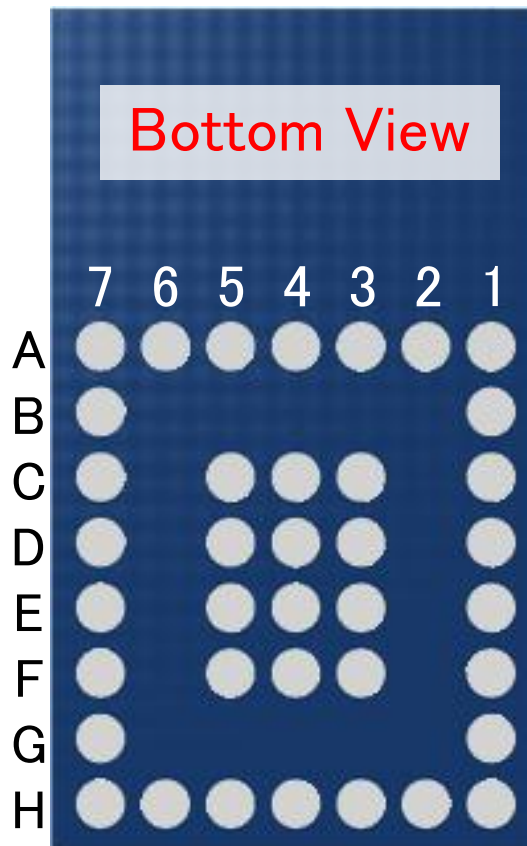


Figure 8: HRM1026 の端子配置

Table 2: HRM1026 の端子仕様

ピン No.	名称	機能	内容
A1	SWDIO/nRESET	デジタル入出力	システムリセット(アクティブロー)、ハードウェアデバッグ及びソフトウェア書き込み用途でも使用する
A2	SWDCLK	デジタル入力	ハードウェアデバッグ及びソフトウェア書き込み用端子
A3	GND	電源系	Ground (0V)
A4	P0.18	デジタル入出力	汎用入出力端子
A5	P0.20	デジタル入出力	汎用入出力端子
A6	P0.25	デジタル入出力	汎用入出力端子
A7	P0.24	デジタル入出力	汎用入出力端子
B1	P0.16	デジタル入出力	汎用入出力端子
B7	XL2	オープン	32.768 kHz 水晶発振子 本モジュールには 32.768 kHz 水晶発振子が内蔵されているため本端子はオープン状態とすること。
C1	P0.15	デジタル入出力	汎用入出力端子
C3	P0.17	デジタル入出力	汎用入出力端子
C4	P0.19	デジタル入出力	汎用入出力端子
C5	P0.22	デジタル入出力	汎用入出力端子
C7	XL1	オープン	32.768 kHz 水晶発振子 本モジュールには 32.768 kHz 水晶発振子が内蔵されているため本端子はオープン状態とすること。
D1	P0.12	デジタル入出力	汎用入出力端子
D3	P0.14	デジタル入出力	汎用入出力端子
D4	GND	電源系	Ground (0V)
D5	P0.21	デジタル入出力	汎用入出力端子
D7	P0.28	デジタル入出力	汎用入出力端子
E1	P0.10	デジタル入出力	汎用入出力端子
E3	P0.13	デジタル入出力	汎用入出力端子
E4	GND	電源系	Ground (0V)
E5	P0.23	デジタル入出力	汎用入出力端子
E7	P0.02/AIN3	デジタル入出力	汎用入出力端子
		アナログ入力	AD コンバータ入力(チャンネル 3)
F1	P0.11	デジタル入出力	汎用入出力端子
F3	P0.31	デジタル入出力	汎用入出力端子
F4	P0.29	デジタル入出力	汎用入出力端子
F5	P0.30	デジタル入出力	汎用入出力端子
F7	P0.00/AREF0	デジタル入出力	汎用入出力端子
		アナログ入力	AD コンバータ基準電圧入力端子
G1	P0.07	デジタル入出力	汎用入出力端子
G7	P0.01/AIN2	デジタル入出力	汎用入出力端子
		アナログ入力	AD コンバータ入力(チャンネル 2)
H1	P0.09	デジタル入出力	汎用入出力端子
H2	P0.08	デジタル入出力	汎用入出力端子
H3	VDD	電源系	電源供給端子
H4	P0.05/AIN6	デジタル入出力	汎用入出力端子
		アナログ入力	AD コンバータ入力(チャンネル 6)

H5	P0.06/AIN7/AREF1	デジタル入出力	汎用入出力端子
		アナログ入力	AD コンバータ入力(チャンネル 7)
		アナログ入力	AD コンバータ基準電圧入力端子
H6	P0.04/AIN5	デジタル入出力	汎用入出力端子
		アナログ入力	AD コンバータ入力(チャンネル 5)
H7	P0.03/AIN4	デジタル入出力	汎用入出力端子
		アナログ入力	AD コンバータ入力(チャンネル 4)

7 ハードウェア特性

本章では HRM1026 のハードウェア特性について記載します。

7.1 絶対最大定格

Table 3: HRM1026 の絶対最大定格

項目	仕様	備考
VDD 供給電圧	-0.3V 以上+3.6V 以下	
GND 供給電圧	0V	
I/O ピン入出力電圧	-0.3V 以上 VDD + 0.3V 以下	
静電破壊	人体モデルクラス 2	静電気に弱い製品である為、取扱いに注意して下さい。

7.2 無線及びアンテナ性能

Table 4: HRM1026 の絶対最大定格

項目	仕様	備考
動作周波数	2400 MHz 以上 2483.5 MHz 以下	2400 MHz、2401 MHz 及び 2481 MHz 以上のチャンネルは使用しないで下さい。
変調方式	GFSK 変調	
通信速度	1 Mbps	BLE モードでの動作時。
出力電力	+4 dBm typical	最大出力設定時。
受信感度	-90 dBm typical	1 Mbps 時。
最大入力レベル	0 dBm typical	1 MBps 時。
アンテナ放射効率	-3.6 dB typical	

7.3 電気的特性

Table 5: HRM1026 の電気的特性

項目		仕様	備考
動作供給電圧		1.8V 以上 3.6V 以下 (3.0V typical)	
GPIO 入力電圧	ハイレベル	0.7 VDD 以上 VDD 以下	
	ローレベル	0V 以上 0.3 VDD 以下	
GPIO 出力電圧	ハイレベル	VDD - 0.3V 以上 VDD 以下	
	ローレベル	0V 以上 0.3V 以下	
GPIO 抵抗値	プルアップ時	13 kΩ typical	
	プルダウン時	13 kΩ typical	
消費電流	+4 dBm 送信時	16.5 mA typical	
	0 dBm 送信時	11.3 mA typical	
	受信時	13.3 mA typical	
	待機状態	5 uA typical	
	システムオフ	1.1 uA typical	

8 リフロー条件

本章では HRM1026 を実装する際のリフロー条件や制約事項について記載します。

8.1 最大リフロー回数

本製品の最大リフロー回数は 2 回とします。

8.2 推奨温度プロファイル

本製品の推奨温度プロファイルを Figure 9 に示します。本プロファイルはあくまで参考でありホシデン株式会社は本条件で実装した製品の信頼性を保証するものではありません。

- ' プリヒートへの温度上昇速度は 1~3°C/秒とする。
- ' プリヒートは 155~165°C で 120~150 秒とする。
- ' 半田リフローへの温度上昇速度は 2~3°C/秒とする。
- ' ピーク温度は 240~245°C とする。
- ' 217°C を超える時間は 40~80 秒とする。
- ' 冷却速度は 2~4°C/秒とする。

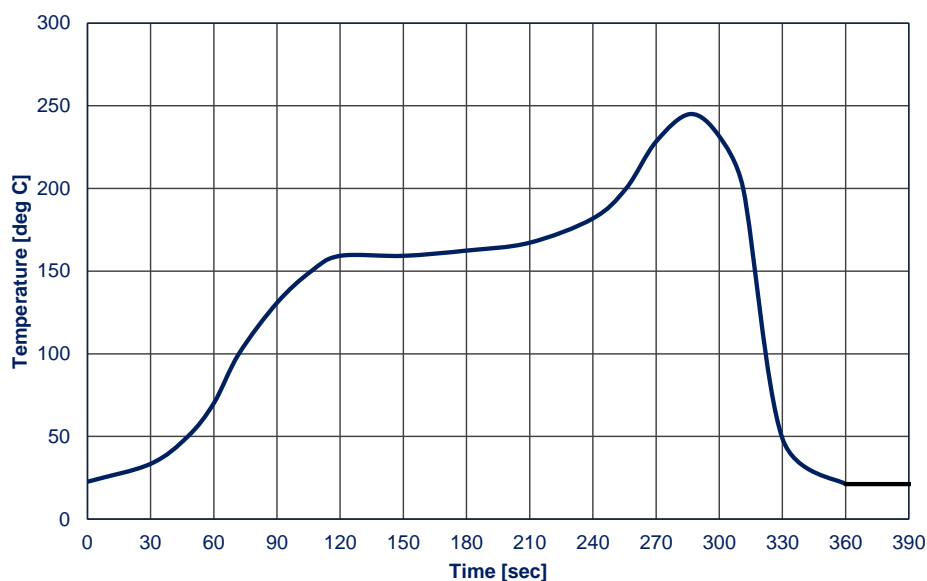


Figure 9: 推奨温度プロファイル

9 梱包

本章では HRM1026 の工場出荷時における最小梱包形態を記載します。なお、最小梱包数量以下の数量で購入頂くお客様についてはその梱包形態について各販売店にお問合せ下さい。

9.1 最小梱包数量

1000 個(1 リールあたり 500 個、1 箱 2 リール入り)。

9.2 カートン寸法及び重量

カートンサイズは 436 x 456 x 158 mm typical、重量は 4.2 kg typical になります。

9.3 梱包形態

リールテーピングによる梱包になります。テーピング及びリールの仕様については Figure 10 から Figure 14、カートン箱への梱包方法については Figure 15 から Figure 18 に記載します。

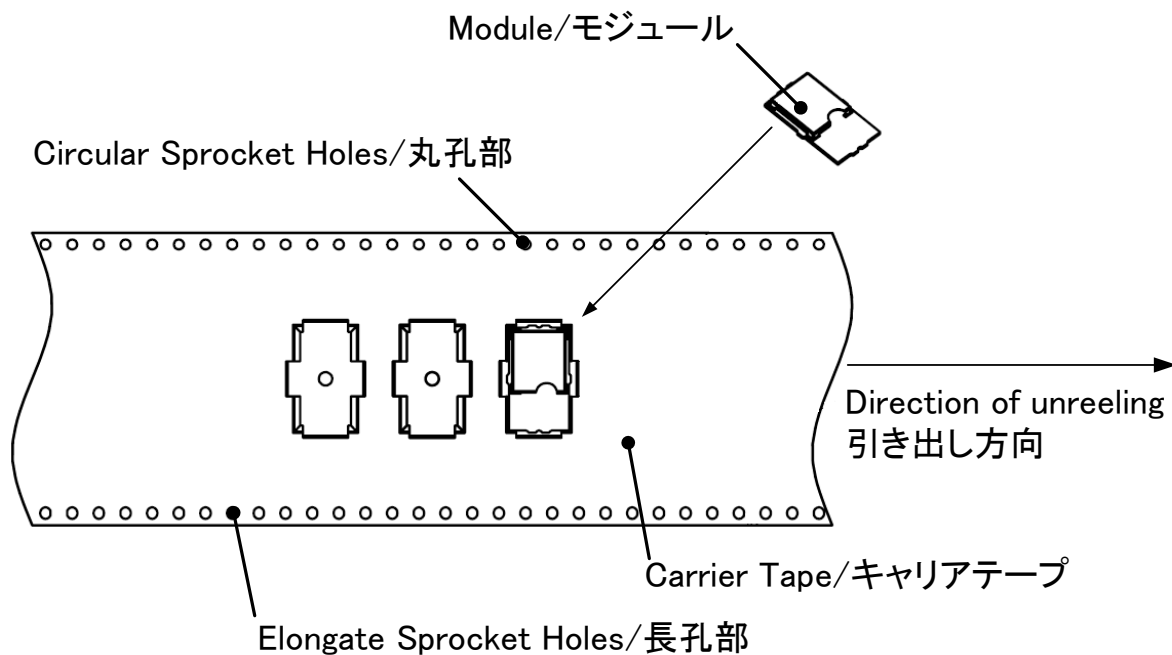


Figure 10: モジュールのテーピング条件(1)

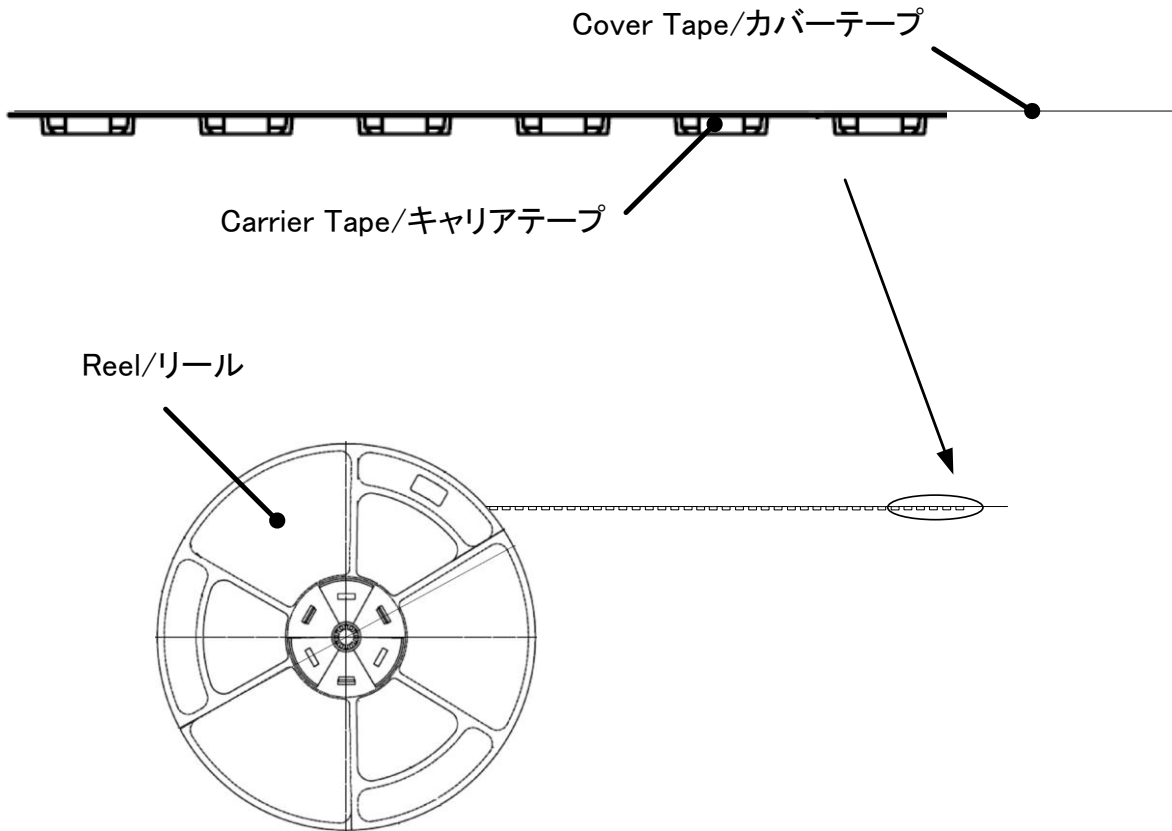


Figure 11: モジュールのテーピング条件(2)

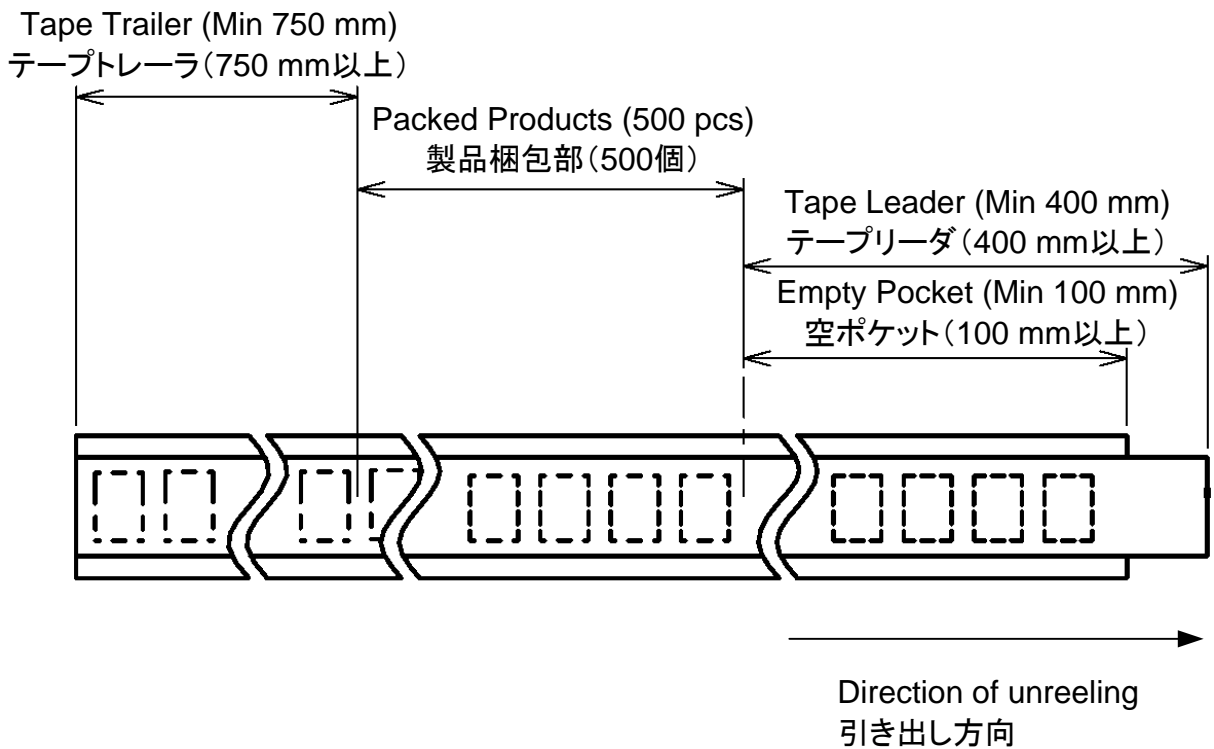


Figure 12: モジュールのテーピング条件(3)

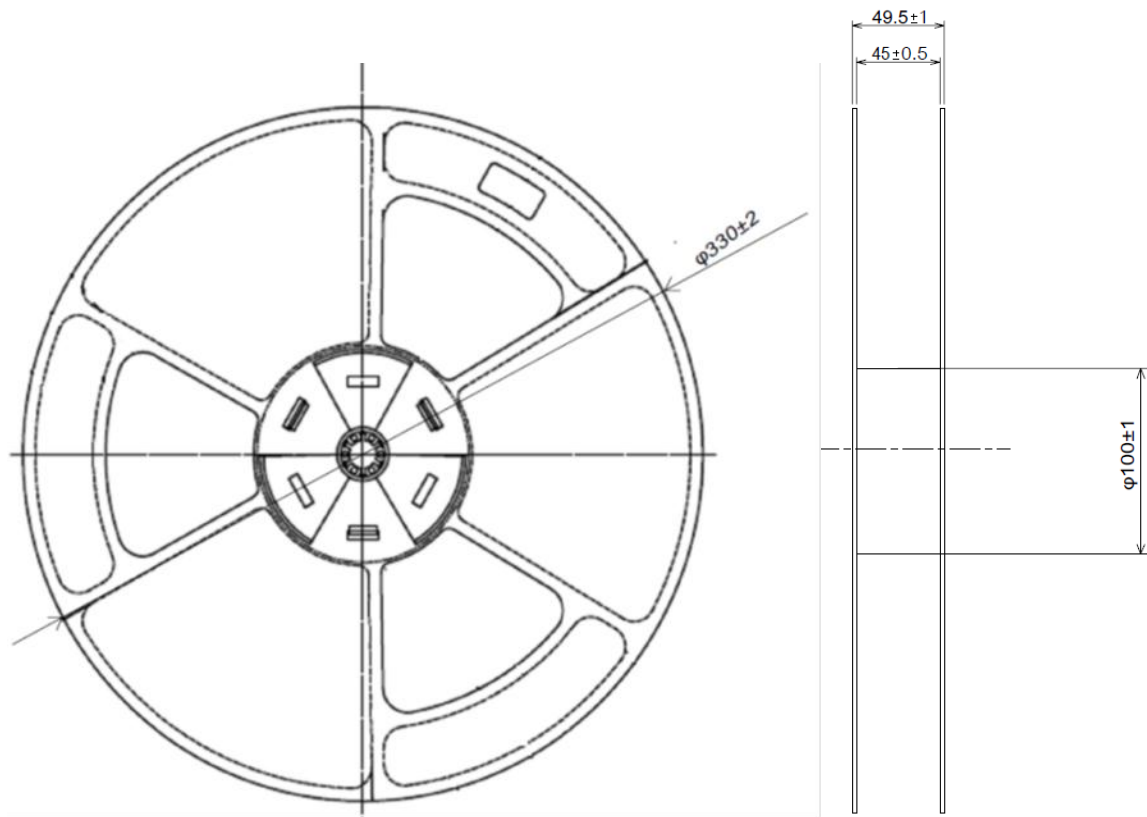


Figure 13: リール寸法

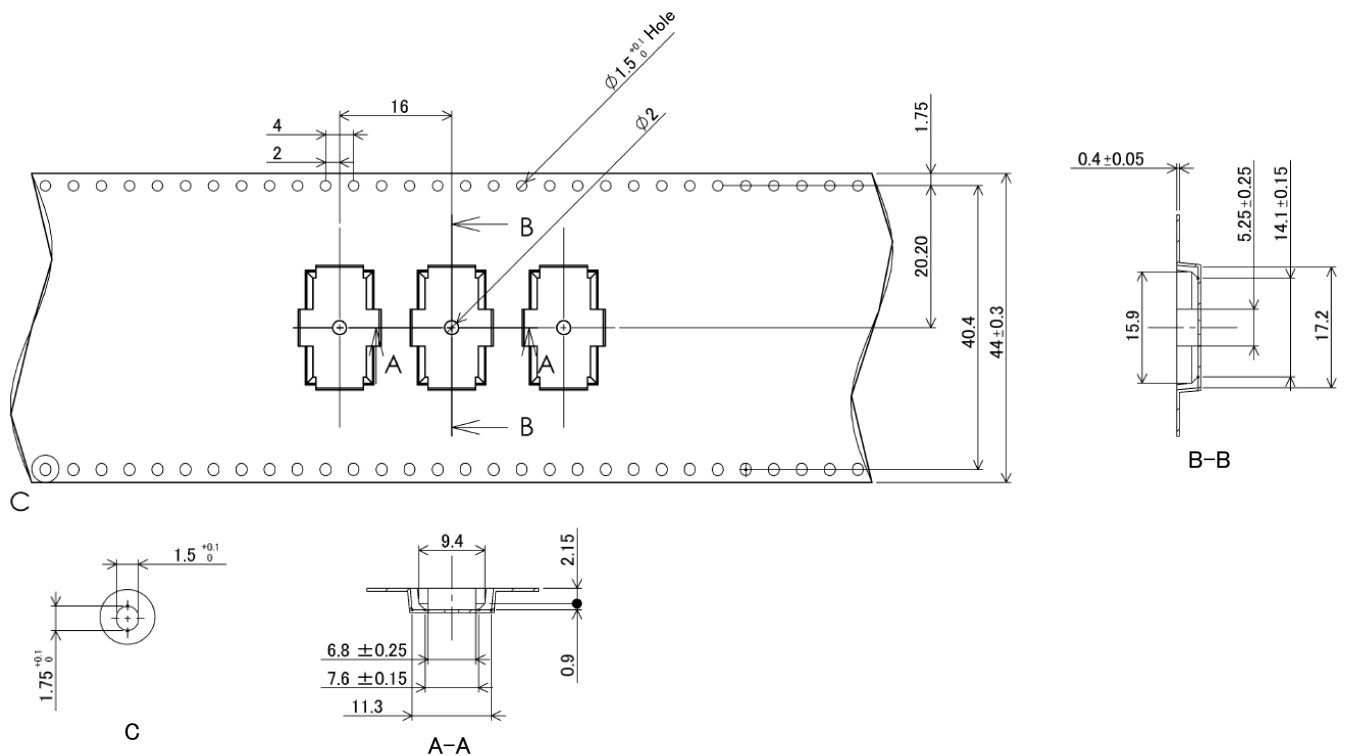


Figure 14: キャリアテープ寸法

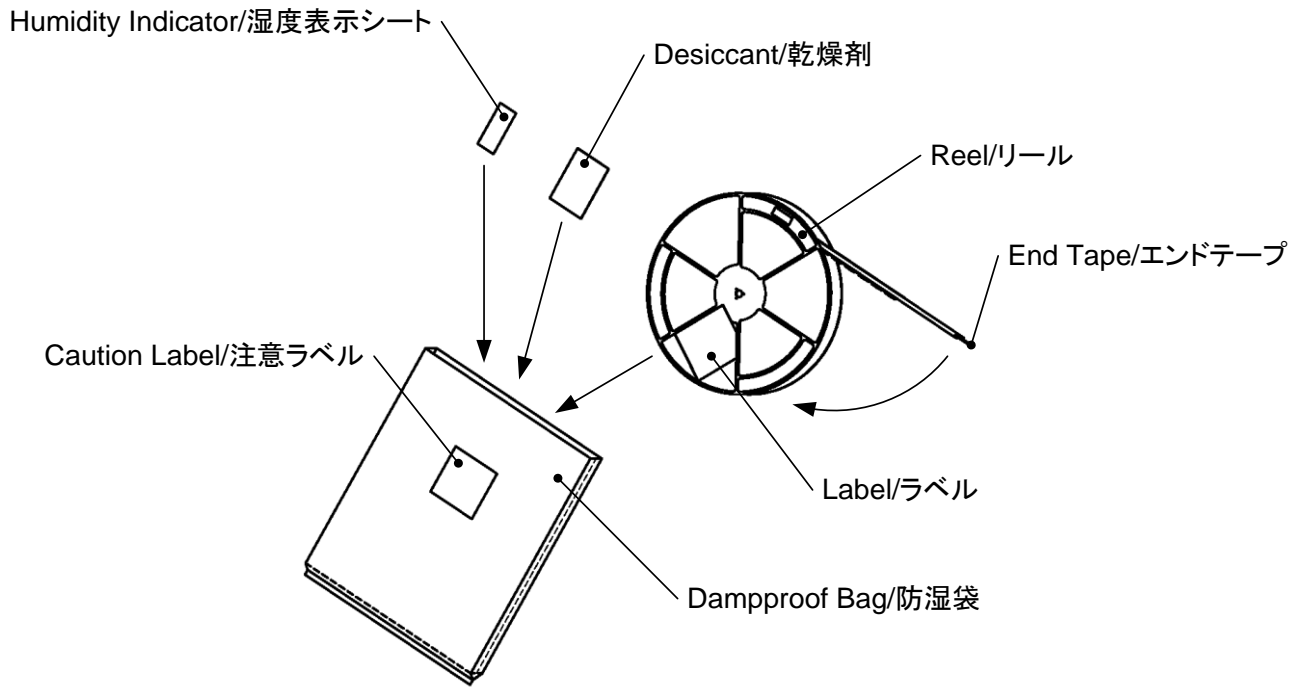


Figure 15: リール梱包方法(1)

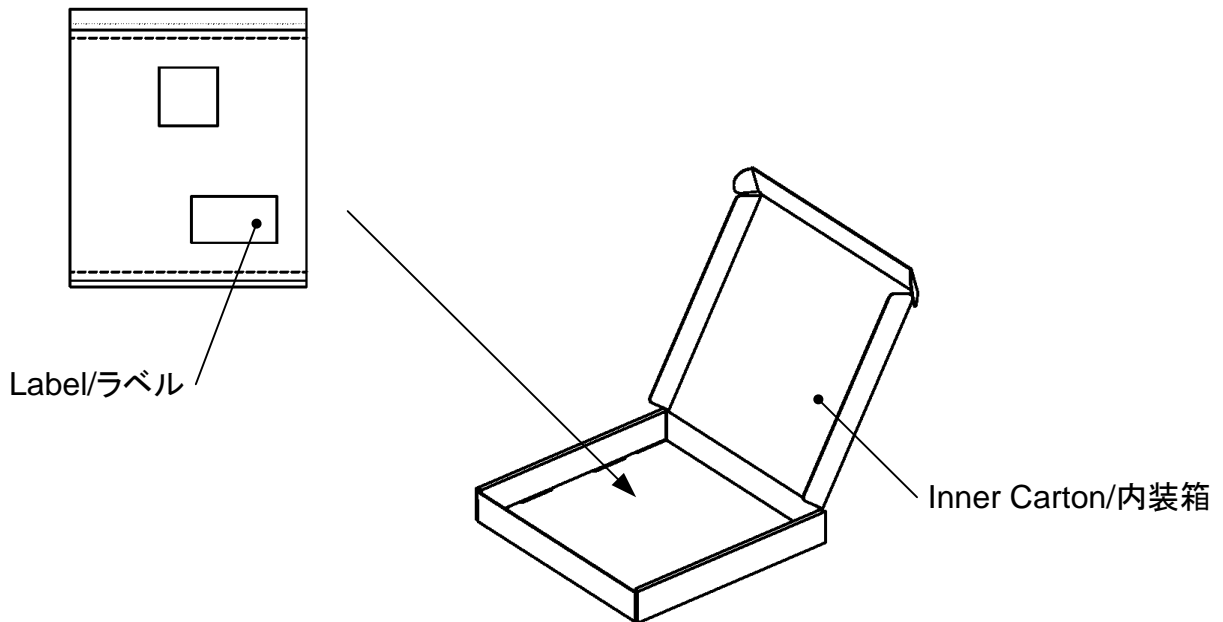


Figure 16: リール梱包方法(2)

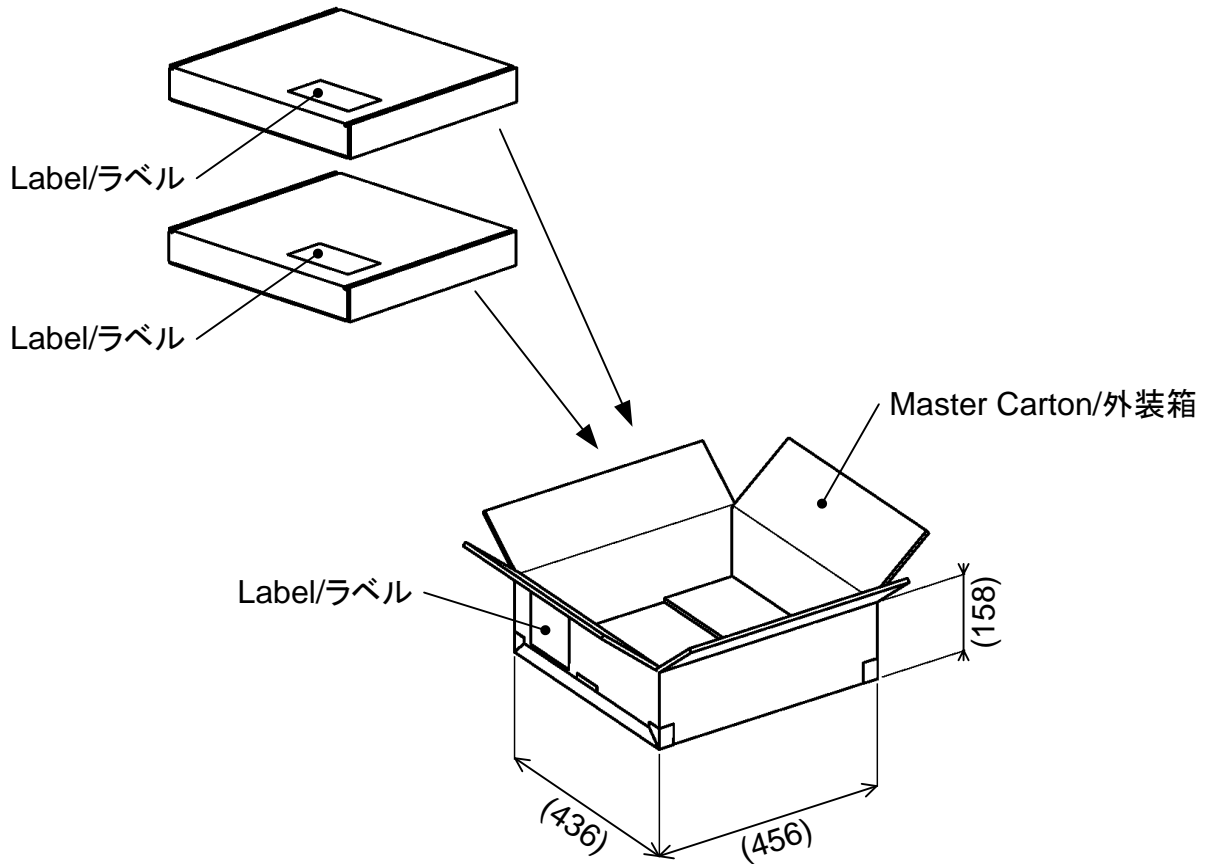


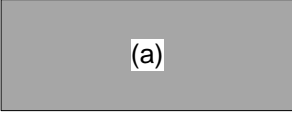

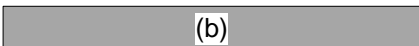
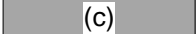
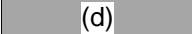


Figure 17: リール梱包方法(3)

 ホシデン株式会社		現品札 	
PART NO. 	備考 		
LOT NO. 			
QTY:  			

- (a) Hosiden Parts Number
ホシデン品番
- (b) Lot Number
ロットNo.
- (c) Quantity
数量
- (d) Country of Origin
原産国

Figure 18: 現品票

10 本製品の注意事項

10.1 アンテナ周辺の基板設計について

アンテナ直下に基板を配置しないで下さい。アンテナ直下に材質が存在するとアンテナ性能が劣化します。

10.2 アンテナ周辺の筐体設計について

アンテナ周辺に機構部品(特に導体)を配置しないで下さい。アンテナ性能劣化の要因になります。

10.3 シールドケースについて

シールドケースが稀に変色している場合がありますが製品性能に影響はありません。

10.4 ソフトウェア開発について

本製品のソフトウェア開発は内蔵 Bluetooth Low Energy チップの製造元である Nordic Semiconductor ASA がサポート致します。下記 URL にアクセス頂き、アカウントを取得後に Nordic Semiconductor ASA のサポートを受けることができます。また Nordic Semiconductor ASA では一般公開された開発者フォーラムである Nordic Developer Zone も併設していますのでそちらもご利用頂けます。

- ・ Nordic Semiconductor ASA の Web サイト
www.nordicsemi.com/
- ・ Nordic Developer Zone
<https://devzone.nordicsemi.com/questions/>

10.5 本製品の用途について

本製品は一般的な電子機器(コンピュータ、OA 機器、通信機器、AV 機器、家電製品、アミューズメント機器等)への使用を意図して設計・製造されております。高度な信頼性が要求され、その故障や誤動作が人の生命、身体への損害またはその他の重大な損害の発生に関わるような機器又は装置(業務用医療機器、輸送機器、航空宇宙機器、原子力機器、燃焼機器、車載機器、各種安全装置等)への使用は、事前にホシデン株式会社へ相談をお願いします。

10.6 本取扱い説明書に記載された技術情報について

この取扱い説明書に記載された回路、ソフトウェア、及びこれらに付随する情報は、動作例等を説明するためのものです。これら情報等をお客様の機器に使用される場合には、お客様の責任において機器設計をお願いします。これらの使用に起因するお客様もしくは第三者の損害が発生してもホシデン株式会社はその責を負うものではありませんのでご了承ください。

10.7 本取扱い説明書に記載された内容の変更について

この取扱い説明書の内容は技術または法令上の理由等により変更する場合があります。また、ホシデン株式会社の許可無しに無断で複写または転写することを禁止します。

10.8 お客様の製品設計における故障対策について

本製品の品質には万全を期していますが、故障、性能劣化等が発生する可能性があります。安全性が求められる製品の設計に際しては、保護回路、冗長回路等を設ける等、フェイルセーフ設計の配慮を充分行ない安全性の確保をお願いします。

10.9 本製品と他の機器との接続互換性について

本製品は全ての機器との接続性を保証するものではありません。お客様にて本製品の接続性について十分な確認をお願いします。

10.10 本製品の使用条件について

定格、動作保証条件(動作電圧、動作環境等)の範囲内で使用してください。保証値を超えて使用された場合、その後に発生した機器の故障、欠陥については、ホシデン株式会社はその責を負うものではありませんのでご了承ください。また本製品は一般電子機器に標準的な用途で使用されることを意図して設計・製造されており、下記の特殊環境での使用は本製品の性能に影響を与える恐れがありますので使用環境には十分に注意してください。

1. 水、油、薬液及び有機溶剤等の液体中での使用。
2. 本製品が結露するような場所での使用。
3. 直射日光、屋外暴露、塵埃中での使用。
4. 潮風、腐食性ガスの多い場所での使用。
5. 静電気や電磁波の強い環境での使用。
6. 発熱部品に近接した取り付けの場合。

10.11 知的財産権について

本取扱い説明書に記載された技術情報は本製品の動作例等を説明する為のものであり、その使用に際して第三者の知的財産権に対する保証またはホシデン株式会社の知的財産権の実施許諾を行うものではありませんし、その使用に起因する知的財産権に関わる問題が発生した場合でもホシデン株式会社はその責任を負うものではありませんのでご了承ください。

10.12 輸出関連法規について

本取扱い説明書に記載する製品、技術情報及びそれを使用したお客様の機器等が外国為替及び外国貿易法などの関連法規の規制貨物または役務に該当する場合は輸出(海外への持ち出しまたは非居住者への提供を含む)の際に適用される法規に基づく許可及び手続が必要です。

以上