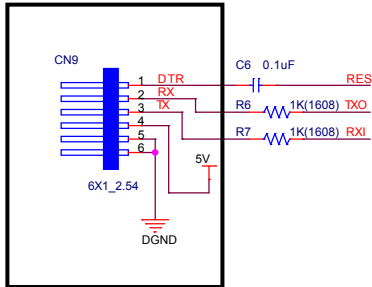
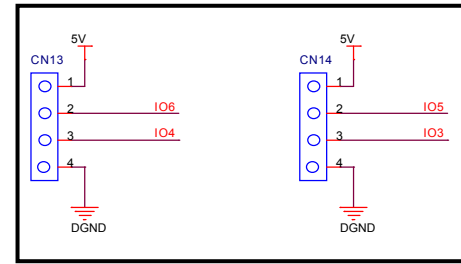
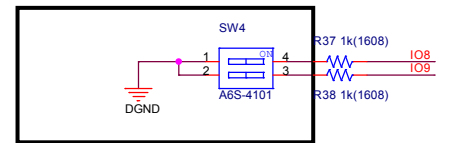
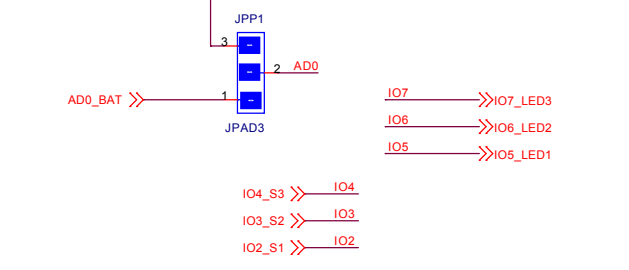
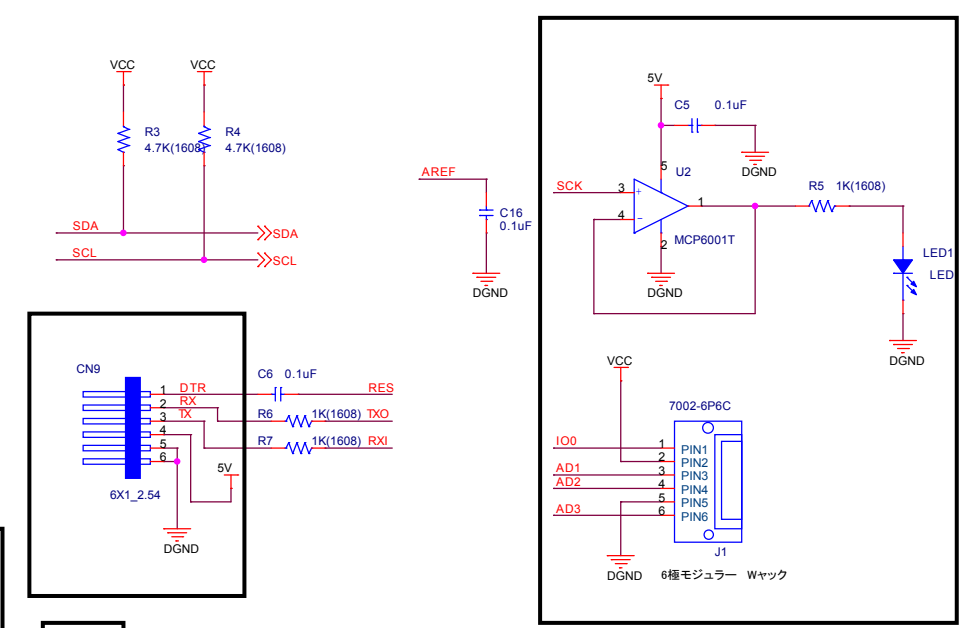


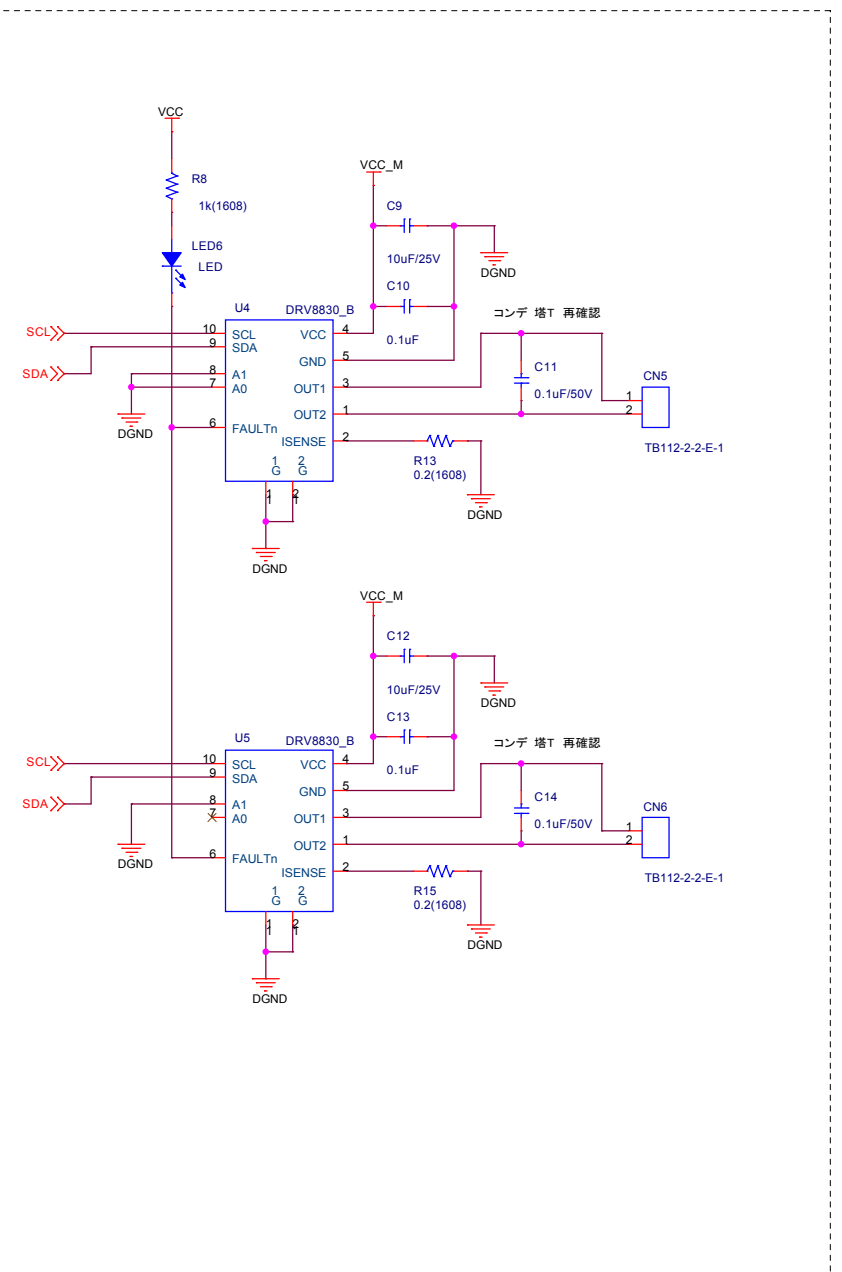
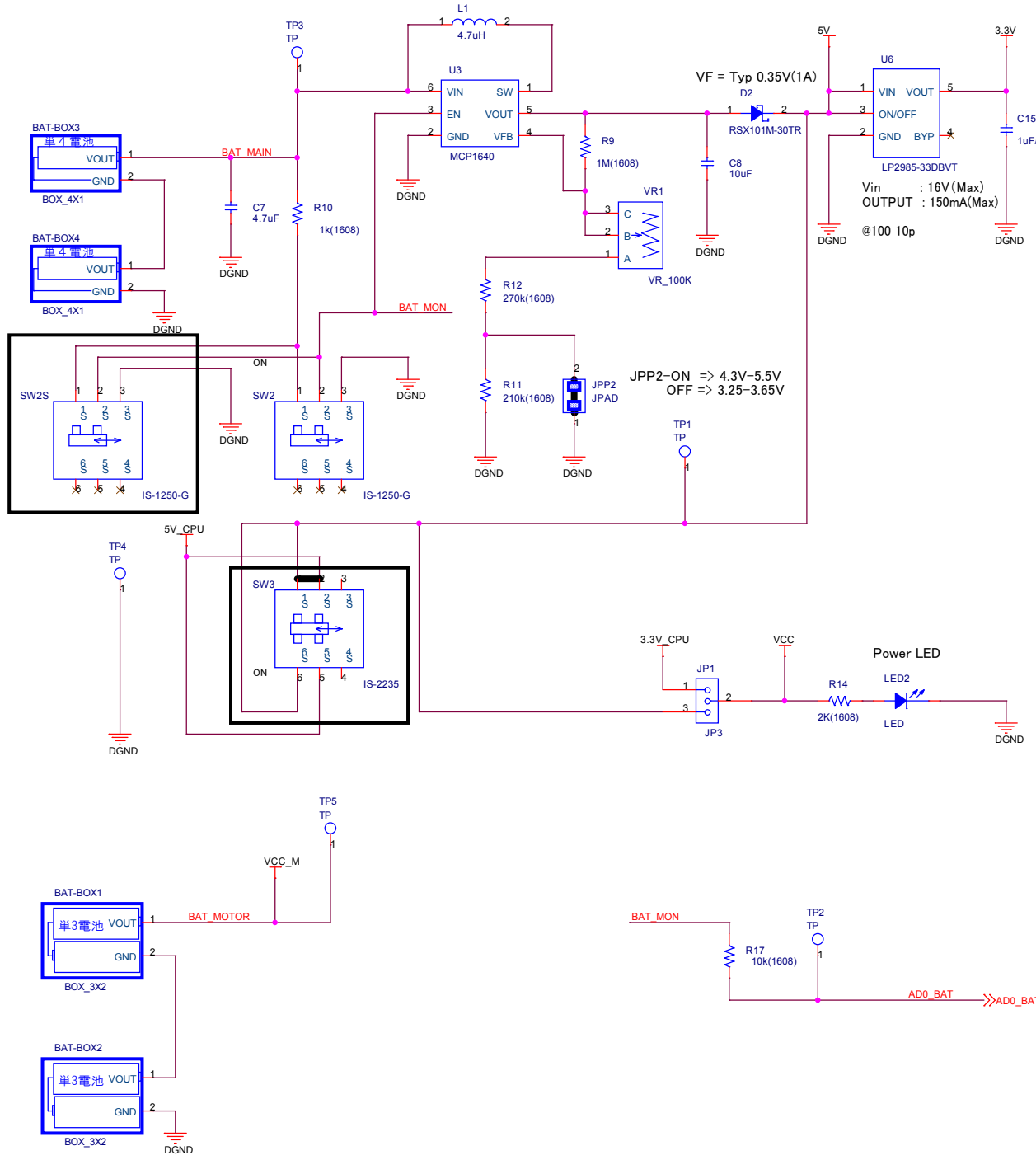
ICソケット使用



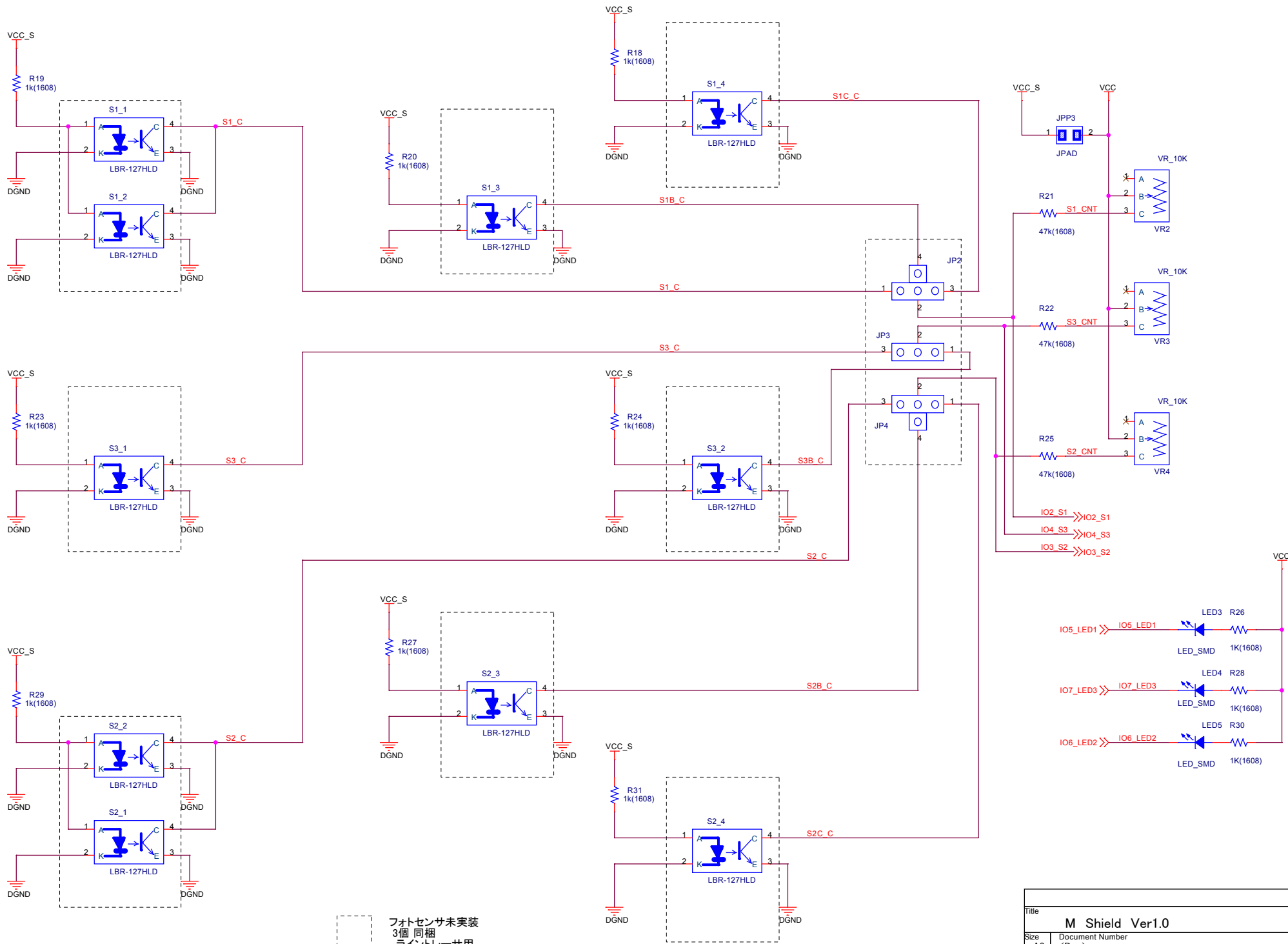
未実装を示す

回路図は、実際の製品で未公開 部分は割愛しています。

Title			M Shield Ver1.0
Size	Document Number	Rev	
A3	<Doc>	<Rev Code>	
Date:	Sunday, August 17, 2014	Sheet	1 of 4



Title		
M Shield Ver1.0		
Size	Document Number	Rev
A3	<Doc>	<Re
Date:	Sunday, August 17, 2014	Sheet 2 of 4



フォトセンサ未実装
 3個 同梱
 ライトレーサ用

Title		
M Shield Ver1.0		
Size	Document Number	Rev
A3	<Doc>	<Re
Date:	Tuesday, September 02, 2014	Sheet 3 of 4